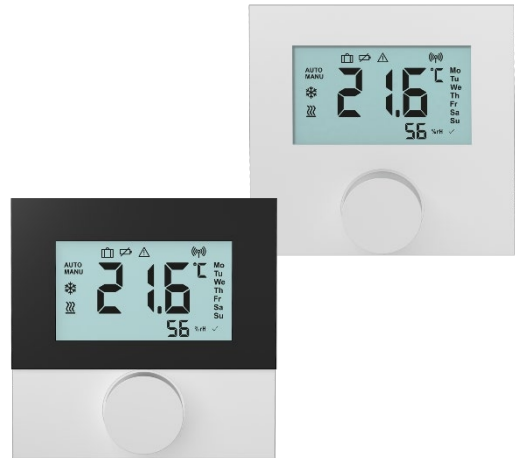


OEM Alpha Smartware szobavezérlő egység

Az Alpha Smartware szobavezérlő egység kijelzője érzékeli a helyiség hőmérsékletét és páratartalmát a helyiségben, és az Alpha Smartware bázisállomáson keresztül vezérli a megfelelő fűtési zónát a padlőhőmérséklet beállításához. A beállítások a forgató- és nyomószerveket állítókerékkel és a kijelző kijelzésével történnek. Opcionálisan a helyiségvezérlő egység az Alpha Smart alkalmazáson keresztül is működtethető.

A külső érzékelővel ellátott, opcionális csatlakozószettek segítségével további funkciók, például padlőhőmérséklet-ellenőrzés, helyiségérzékelő vagy harmatpont-ellenőrző csatlakoztatása utólagosan is felszerelhető.



1.1 Jellemzők

- Kiváló minőségű, modern OEM kivitel
- OEM megkülönböztetés a megjelenés és padlófunkcióhoz
- Tökéletes a használatra önálló és multi családi házak
- A 868/869 MHz-es SRD-sávot használja.
- A felületűtés megalósításához
- Nagy, tiszta LC kijelző
- Önmagarázó, nyelvsemleges működés és a felhasználó vezetése
- Kényelmes működtetés a forgóvezérléssel (forgó-nyomó művelet finom dinamikus racsni)
- A helyiség hőmérsékletének, páratartalmának és működési állapot
- Opcionálisan a csatlakozókészlettel külső érzékelő a helyiségérzékelőhöz, hőmérséklet- vagy harmatpont-ellenőrzés monitor funkció
- Kiváló minőségű dekorációs panel készült karcálló műanyag (opcionális)
- Fali és sülyesztett dobozos beépítés (Németország és Svájc)

A Möhlenhoff OEM termékminősége biztosítja a teljes rendszer egyszerű, intuitív telepítését, üzemeltetését és karbantartását.

1.2 Verziók és szállítási terjedelem

Az alapváltozatban az Alpha Smartware helyiségvezérlő egység kijelzője semleges, logó nélküli, fehér színű készülékként kerül forgalomba. A telepítéshez és üzembe helyezéshez szükséges Gyors telepítési útmutatót a következő 11 nyelven mellékeljük:

- Német
- Angol
- Francia
- Holland
- Olasz
- Spanyol
- dán/norvég
- finn
- Svéd
- Lengyel

További részletek a termékekről, a rendszerről és a felhőmegoldásokról a www.alphasmartware.de

.weboldalon található

Típusmegjelölés	Megnevezés	Ellátási kör
RDS 61011-N7	OEM helyiségvezérlő egység kijelzője	<ul style="list-style-type: none"> • Szobavezérlő egység - Gyors telepítési útmutató 11 nyelven • 2 x AA elem
RDS 61011-N1	OEM helyiségvezérlő egység kijelző dekoratív panel	<ul style="list-style-type: none"> • Szobavezérlő egység dekoratív panellel - Gyors telepítési útmutató 11 nyelven • 2 x AA elem

1.3 Az alapváltozat választható bővítései vagy differenciálásai

Csomagolás	Egyedi nyomtatás és csomagolásgyártás
Burkolat	Egyedi kialakítás, pl. négyzet, álló, vízszintes formátum, egyedi szín
Burkolat nyomtatás	A cég logójának lézeres lenyomata a házon (pl. logó), az egyedi típusjelzés és a készülék neve.
A burkolat alsó része	Színadaptáció, alakváltozás
Forgatós vezérlés	Egyéni színadaptáció
Kérjük, lépjen kapcsolatba velünk, ha további kívánságai vannak.	

1.4 Tartozékok

- Fedélkeret (RA 02001-00N1)
- Csatlakozószett külső érzékelővel az Alpha Smartware helyiségvezérlő egységhez (AT 61201-N). Akkor használható, ha az OEM Alpha Smartware helyiségvezérlő egységet egy OEM Alpha Smartware Premium bázisállomással párosítják.

1.5 Megjeleníti a

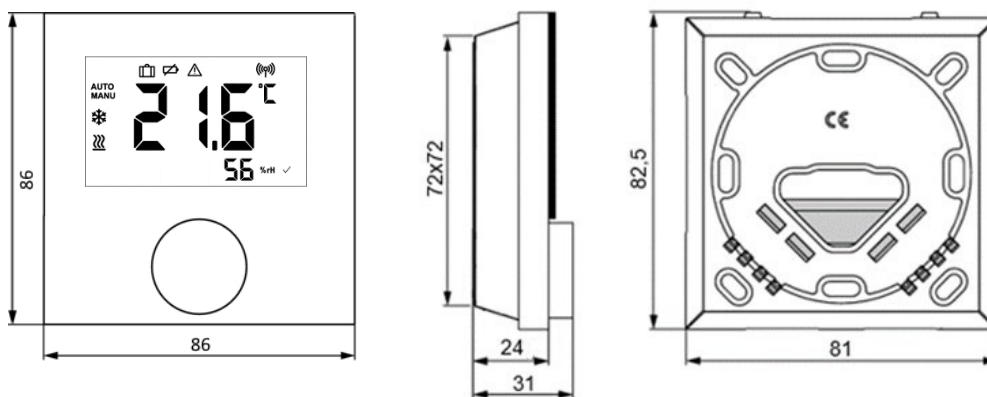
A helyiségvezérlő egység kijelzője funkcionális, nyelvsemleges kijelzővel rendelkezik. A nemzetközileg érthető szimbólumok intuitív kezelést garantálnak.

	AUTO	Automatikus üzemmód aktív		Fűtés üzemmód aktív
	MANU	Kézi üzemmód aktív		Nyaralás üzemmód aktív
		Hűtés aktív, Legalacsonyabb lehetséges mérési hőmérséklet undershot		Alacsony töltöttségű akkumulátor
		Fontos megjegyzés/hiba		Sugárzott teljesítmény
		Páratartalom és idő váltakozva, ha felhőhöz kapcsolódik	% rH 	Relatív páratartalom, hőmérséklet
	BACK	Vissza		Megerősítés

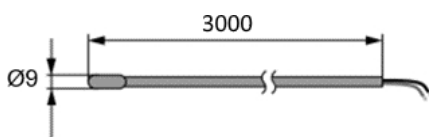
2 Műszaki adatok

Típusmegjelölések	RDS 61011-Nx
Feszültségellátás	2x LR06/AA (mignon) alkáli elem
Típus: Akkumulátor élettartama	3 év
Fordított polaritás elleni védelem	Mechanikus az akkumulátortámogatási koncepción keresztül
Padlóérzékelő	Csatlakoztatási készleten keresztül (AT 61201-N), ha a helyiségvezérlő egység prémium bázisállomással van párosítva.
Szobaérzékelő	Csatlakoztatási készleten keresztül (AT 61201-N), ha a helyiségvezérlő egység prémium bázisállomással van párosítva.
Külső harmatpont-monitor	Csatlakoztatási készleten keresztül (AT 61201-N), ha a helyiségvezérlő egység prémium bázisállomással van párosítva.
Rádiótechnológia	868,3 és 869,525 MHz SRD-sáv
Rádiós protokoll	cSP-L
Típus: Szabadmezős rádiós hatótávolság	270 m
Védelmi fokozat	IP20
Megengedett környezeti hőmérséklet	0 °C és 50 °C között
Megengedett környezeti páratartalom	5-80 %, nem kondenzálódó
Tárolási/szállítási hőmérséklet	-10 °C és +50 °C között
2014/53/EU rádióberendezések; 2011/65/EU ElektroG, vagy RoHS konform	2014/53/EU rádióberendezések; RoHS-irányelv 2011/65/EU
Anyag	ABS (burkolat, talp, forgóvezérlő) / PMMA (lemez)
Színes	RAL9003 (jelzésfehér)
Külső méretek	86 x 86 x 24 / 26 (dekoratív panel) mm / 31,5 mm
Súly	125 g / 130 g (dekoratív panel)
Látható kijelzőterület	33 x 57 mm
Célhőmérséklet-beállítási tartomány	5 és 30°C között
Célhőmérséklet felbontás	0.2 K
Mérési tartomány tényleges hőmérséklet-felvétel (int. érzékelő)	0 ... 40 °C
A belső NTC mérési pontossága	± 0.5 K
Csomagolási méretek	91 x 88 x 57 mm

2.1 Méretek



1. ábra: A helyiségvezérlő egység kijelzőjének méretei (mm-ben)



2. ábra: A csatlakozó készlet külső érzékelőjének méretei (mm-ben)

2.2 Engedélyek és tanúsítványok



A CE-jelölés igazolja, hogy a forgalomba hozott termékek megfelelnek az uniós irányelvek vonatkozó követelményeinek.